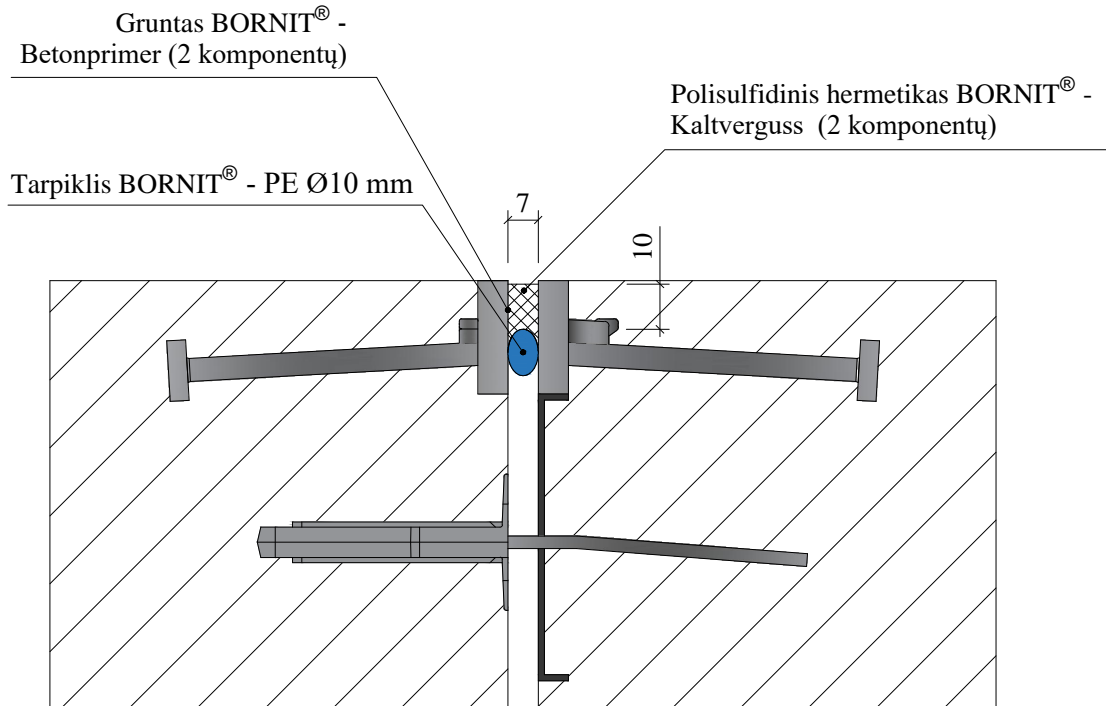


„Peikko Tera Joint“ tipo temperatūrinės siūlės hermetizavimas



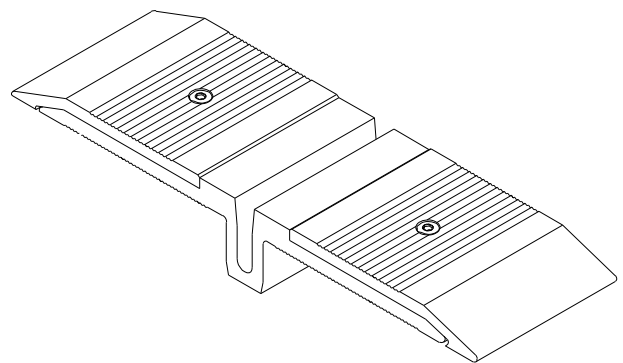
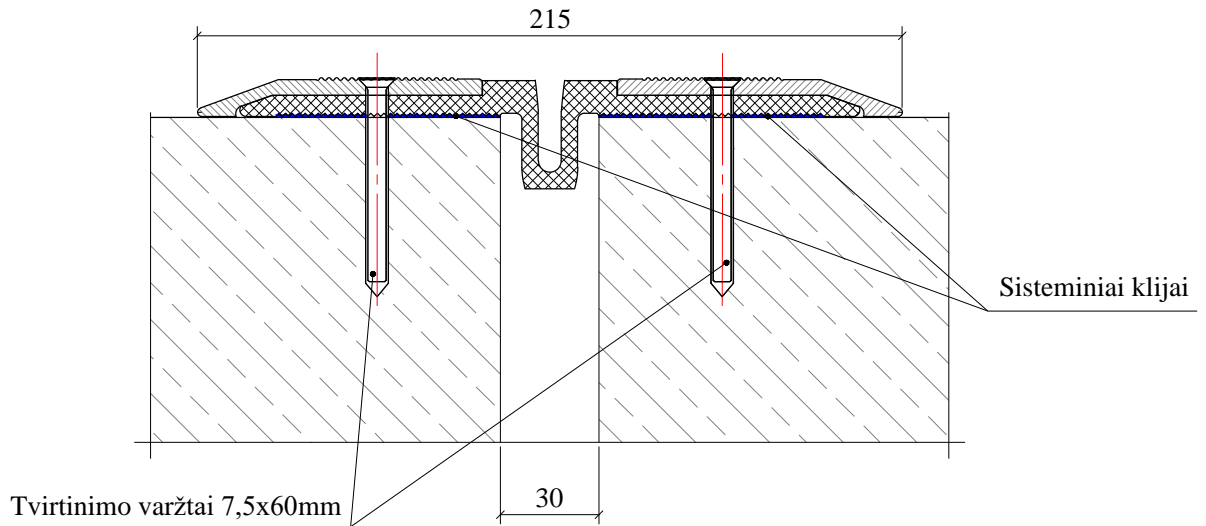
Darbų atlikimo operacijos:

1. Valymas, intarpo šalinimas,
2. Tarpiklio įrengimas (PE),
3. Gruntavimas epoksidiniu gruntu BORNIT® - „Betonprimer“ (2 komponentų),
4. Siūlės hermetizavimas polisulfidiniu hermetiku BORNIT® - „Kaltverguss“ (2 komponentų).

*Pastaba: Hermetiko džiūvimo trukmė: 24 val.

CT	UAB CONSTRUCTION TRADE Technikos g. 9, Kaunas, LT-51242 Lietuva				Objektas: „Peikko Tera Joint“ tipo temperatūrinės siūlės hermetizavimas			
	Atest. Nr.	Pareigos	V. Pavardė	Parašas	Data	Brėžinys:		Laida
	Projektų vad.	K. Krupėnas						
	Inžinierius	M. Uldukis						
<u>Etapas</u>	Užsakovas:				Žymuo:		Lapas	Lapų
							1	1

Deformacinio profilio SL 190.30.N pjūvis

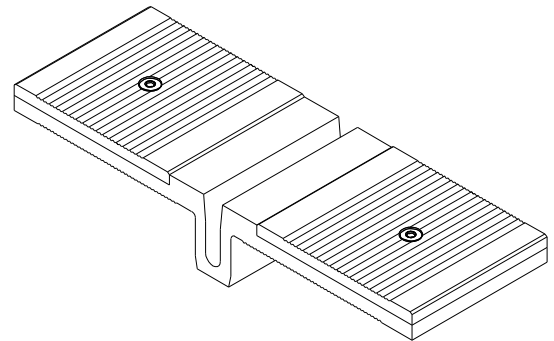
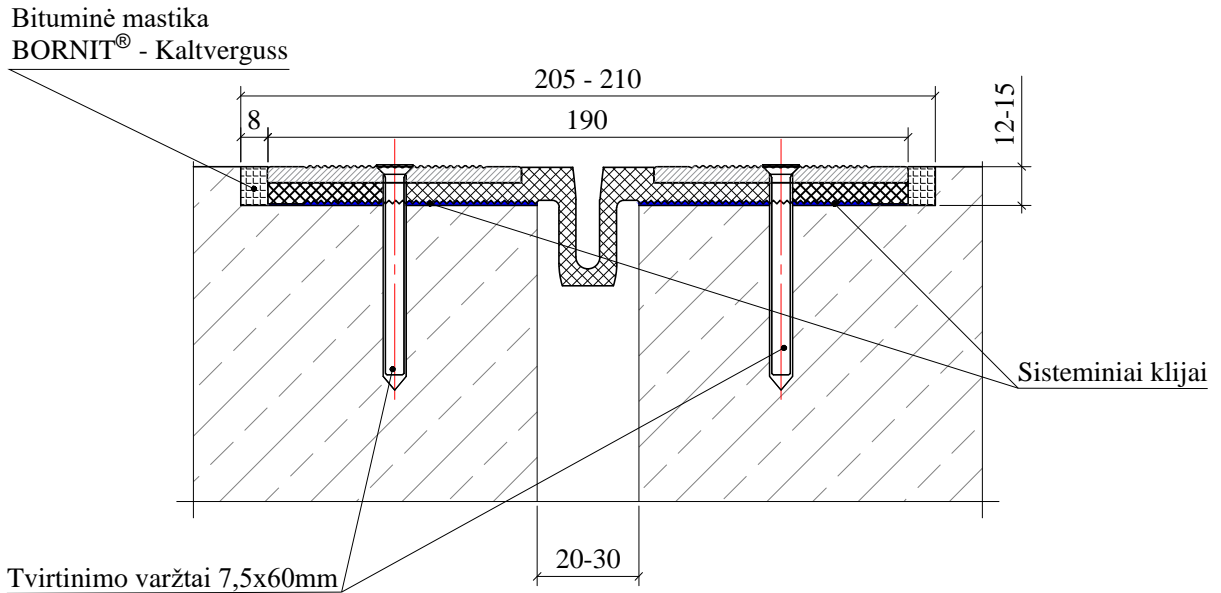


Darbų atlikimo operacijos:

1. Paviršiaus gruntavimas
2. Elastomerinės tarpinės paruošimas klijavimui, naudojant aktyvatorių, o jam išdžiuvus - elastomero paviršiaus gruntavimas
3. Klijų užtepimas ant gruntuoto betono paviršiaus ištisu sluoksniu, praėjus 30min po aktyvatoriaus užtepimo
4. Tarpinės SL 190 prispaudimas prie aliuminio profiliais, juos prisukant betonui skirtais varžtais
5. Šoninių tarpų užpildymas poliuretaniiniu hermetiku.

UAB CONSTRUCTION TRADE Technikos g. 9, Kaunas, LT-51242 Lietuva					Objektas:			
Atest. Nr.	Pareigos	V. Pavardė	Parašas	Data	Brėžinys: Deformacinis profilis Connex SL 190.30.N		Laida	
<u>Etapas</u>	Užsakovas:				Žymuo:		Lapas	Lapų

Deformacinio profilio SL 190.30.W pjūvis



Darbų atlikimo operacijos:

1. Betono dangos paviršiaus pjovimas/frezavimas reikiamu gyliu 12-15mm
2. Paviršių valymas
3. EPDM deformacinės tarpinės kljavimas ant pagrindo poliuretaniniais kljais (hermetiku)
4. Deformacinių profilių kljavimas/tvirtinimas prie pagrindo nerūdijančio plieno savisriegiais
5. Siūlės tarp aliuminio profilio ir betono dangos sandūros hermetizavimas polisulfidiniu hermetiku.

	UAB CONSTRUCTION TRADE Technikos g. 9, Kaunas, LT-51242 Lietuva				Objektas:		
Atest. Nr.	Pareigos	V. Pavardė	Parašas	Data	Brėžinys: Deformacinis profilis Conecto SL 190.30.W		Laida
<u>Etapas</u>	Užsakovas:				Žymuo:		Lapas
							Lapų