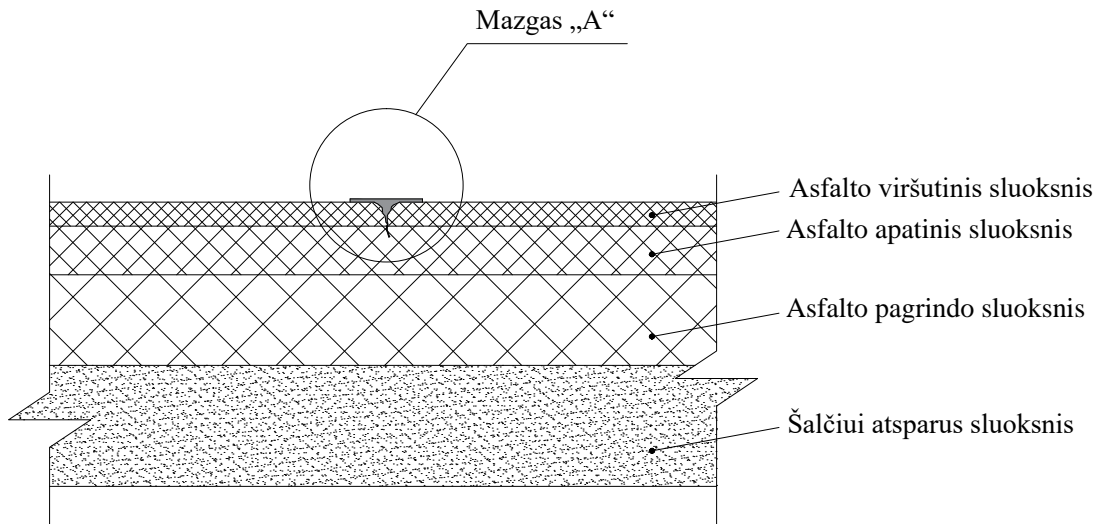
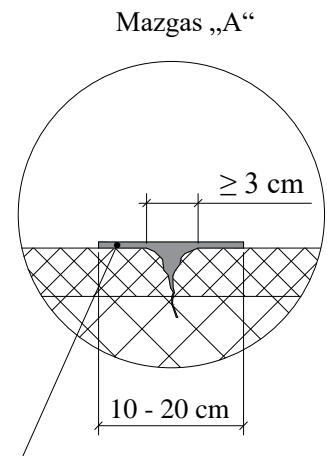


Plačių plyšių remontas panaudojant mastikos asfaltą



Karštai liejama masė
BORNIT[®] - Guss-Asphalt

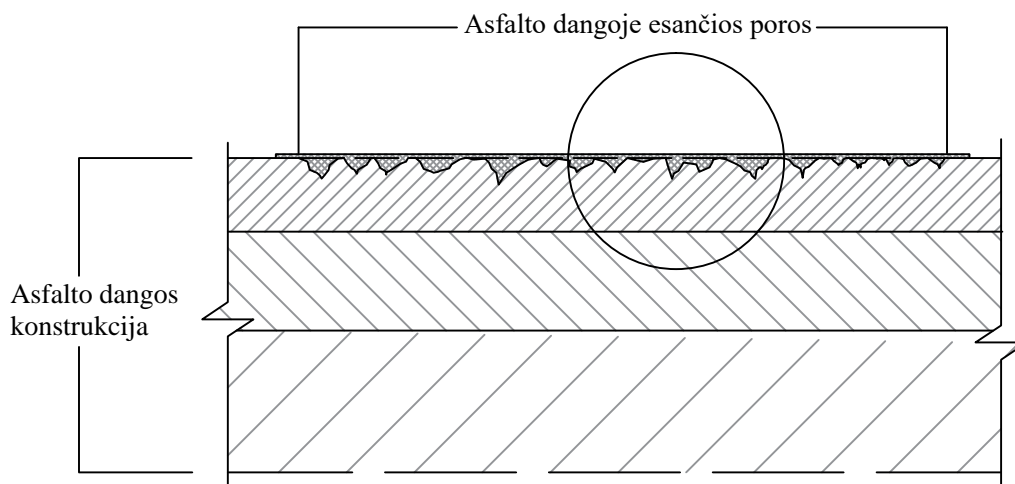


Darbų atlikimo operacijos:

1. Valymas panaudojant karšto oro srovę,
2. Ertmės užpildymas panaudojant karštai liejamą masę BORNIT[®] - „Guss-Asphalt“,
3. Mineralinės 0-2 frakcijos mineralinės medžiagos paskleidimas ir įspaudimas.

	UAB CONSTRUCTION TRADE Technikos g. 9, Kaunas, LT-51242 Lietuva				Objektas: Plačių plyšių remontas panaudojant mastikos asfaltą			
	Atest. Nr.	Pareigos	V. Pavardė	Parašas	Data	Brėžinys:		Laida
	Projektų vad.	K. Krupėnas						
	Inžinierius	M. Uldukis						
<u>Etapas</u>	Užsakovas:				Žymuo:		Lapas	Lapų
							1	1

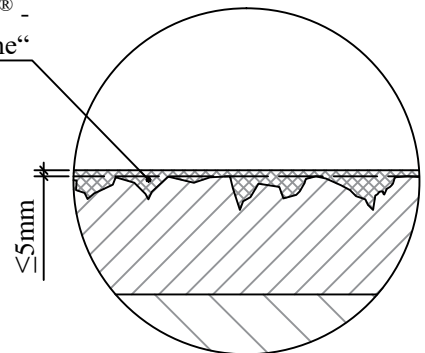
Asfalto dangos porų šalinimas panaudojant bituminę sandarinimo masę BORNIT[®] - „Fertigschlaemme“



Bituminė masė BORNIT[®] -
„Fertigschlaemme“

Darbų atlikimo operacijos:

1. Asfalto paviršiaus nuvalymas
2. Masės paskirstymas defektuotoje zonoje
3. Skaldelės paskleidimas ant išlyginto paviršiaus



CT	UAB CONSTRUCTION TRADE Technikos g. 9, Kaunas, LT-51242 Lietuva				Objektas:			
	Atest. Nr.	Pareigos	V. Pavardė	Parašas	Data	Brėžinys:		Laida
	Projektų vad.	K. Krupėnas						
	Inžinierius	M. Uldukis						
<u>Etapas</u>	Užsakovas:				Žymuo:		Lapas	Lapų